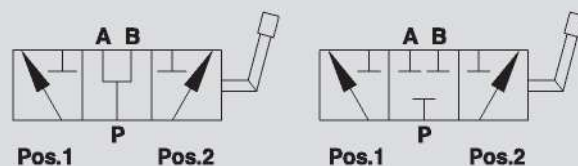


DEVIATORI DI FLUSSO A 3 VIE 3 WAYS DIVERTER VALVES



SCHEMA IDRAULICO
(con centro aperto)
HYDRAULIC DIAGRAM
(open centre)

TIPO / TYPE
DF 3
A RICHIESTA
(con centro chiuso)
ON REQUEST
(closed centre)



IMPIEGO:

Valvole utilizzate per deviare il flusso in ingresso verso due bocche d'uscita.

MATERIALI E CARATTERISTICHE:

Corpo: ghisa.
Componenti interni: acciaio temprato termicamente e rettificato.
Guarnizioni: BUNA N standard.
Tenuta: trafilemento trascurabile.

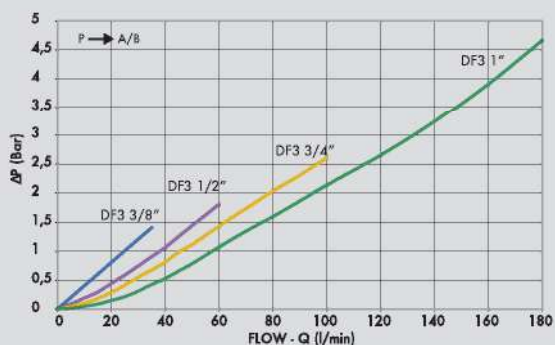
MONTAGGIO:

Collegare P all'alimentazione e le bocche A e B ai rami del circuito idraulico a cui si vuole deviare il flusso. Con leva in pos. 1 si alimenta la bocca A, con leva in pos. 2 si alimenta la bocca B. Con leva in posizione centrale le bocche P, A e B sono tutte collegate (centro aperto).

A RICHIESTA:

- Centro chiuso (CODICE/CC)

PERDITE DI CARICO PRESSURE DROP CURVE



USE AND OPERATION:

3 way diverter valves used to divert the flow towards two different outlets.

MATERIALS AND FEATURES:

Body: cast iron.
Internal parts: hardened and ground steel.
Seals: BUNA N standard.
Leakage: Minimal leakage.

CONNECTIONS:

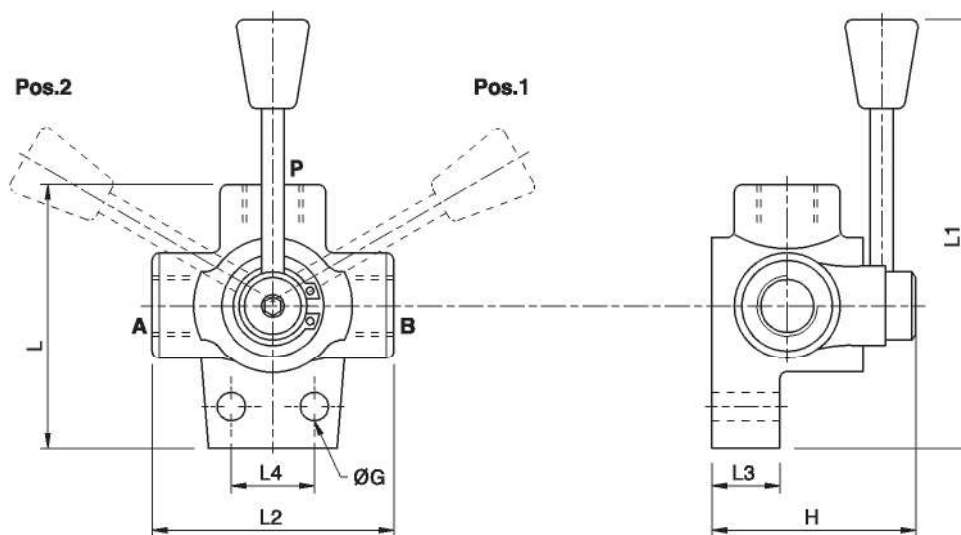
Connect P to the supply, A and B to the ports of the hydraulic circuit where flow has to be diverted to. With lever in position 1 the flow is connected towards port A; with lever in position 2, the flow is connected towards port B. With lever in central position ports P, A and B are all connected (open centre).

ON REQUEST:

- Closed centre (CODE/CC)

Temperatura olio: 50°C - Viscosità olio: 30 cSt
Oil temperature: 50° C - Oil viscosity: 30 cSt

CODICE CODE	SIGLA TYPE	PORTATA MAX MAX FLOW Ll. / min	PRESSIONE MAX MAX PRESSURE Bar
V0880	DF 3 VIE 3/8"	60	300
V0890	DF 3 VIE 1/2"	90	250
V0900	DF 3 VIE 3/4"	120	220
V0910	DF 3 VIE 1"	200	220



16

CODICE CODE	SIGLA TYPE	A-B P GAS	L mm	L1 mm	L2 mm	L3 mm	L4 mm	ØG mm	H mm	PESO WEIGHT Kg.
V0880	DF 3 VIE 3/8"	G 3/8"	77	169	73	13	24	8,5	62	0,890
V0890	DF 3 VIE 1/2"	G 1/2"	96	180	85	12	32	10,5	70	1,450
V0900	DF 3 VIE 3/4"	G 3/4"	100	180	90	14	32	10,5	80	1,820
V0910	DF 3 VIE 1"	G 1"	115	207	96	14	32	11	90	2,500